



AL803-05 ALTALENA CON CESTONE IN CORDA

AL803-05 SWING WITH ROPE BASKET

VISTA TRIDIMENSIONALE

THREE-DIMENSIONAL VIEW

SCHEDA TECNICA (TECHNICAL DATA SHEET)

ART. AL803-05

24-05-2022

SCALA (SCALE)

LE MISURE SONO ESPRESSE IN MM. (MEASUREMENTS ARE EXPRESSED IN MM.)

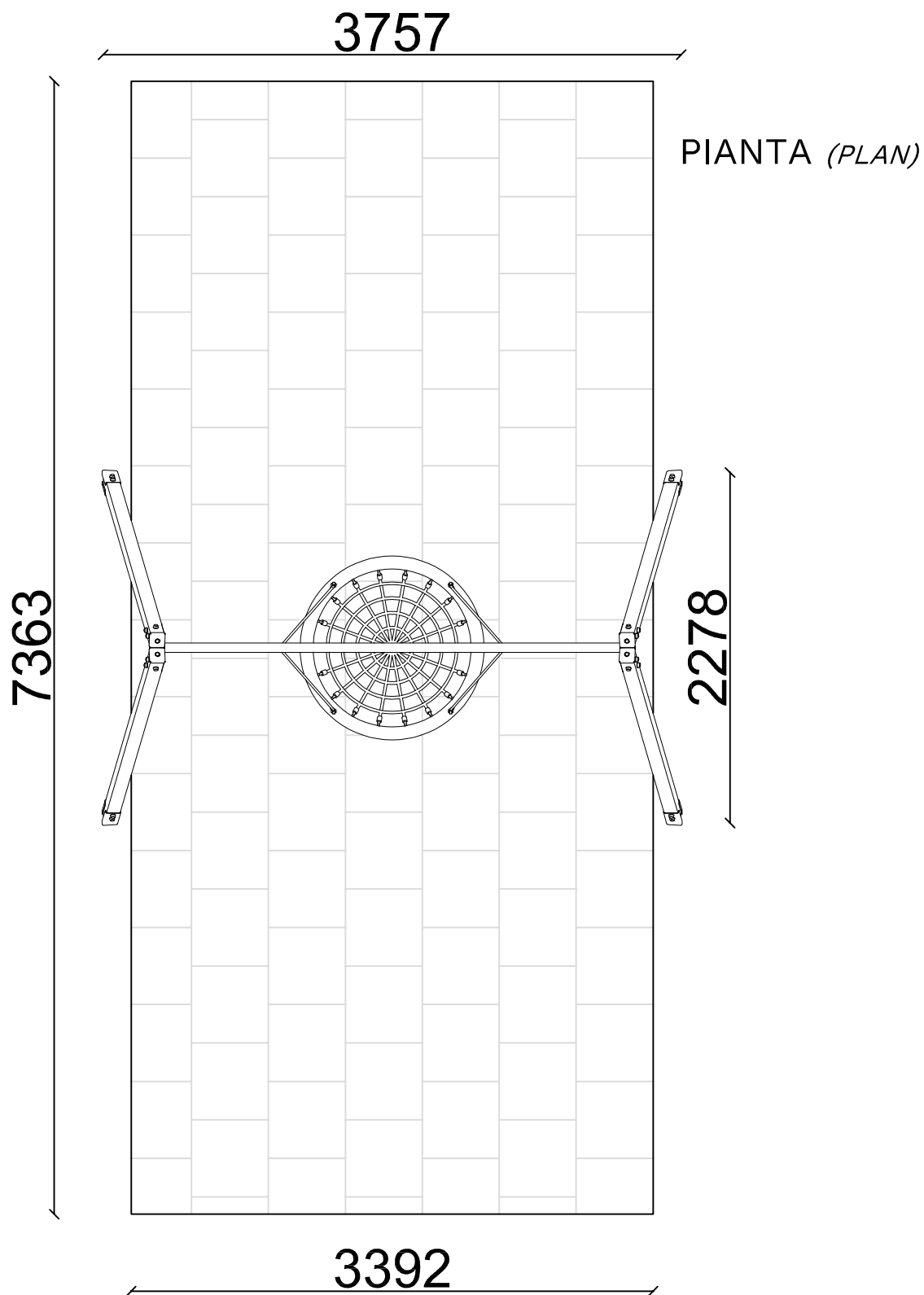
TOFFOLI
Giochi
Playgrounds for a playful world

TIEGI SRL

VIA BENEDETTO CROCE 7
Z.I. "CONDOTTI BARDINI"
31058 SUSEGANA (TV)
0438-460519

Ci riserviamo a termini di Legge la proprietà di questo disegno con divieto di renderlo comunque noto a terzi senza la nostra approvazione

FOGLIO 1 DI 5



AREA DI SICUREZZA (IMPACT AREA) 25MQ

SCHEDA TECNICA (TECHNICAL DATA SHEET)

ART. AL803-05

24-05-2022

SCALA (SCALE) 1:40

LE MISURE SONO ESPRESSE IN MM. (MEASUREMENTS ARE EXPRESSED IN MM.)

TOFFOLI
Giochi
Playgrounds for a playful world

TIEGI SRL
VIA BENEDETTO CROCE 7
Z.I. "CONDOTTI BARDINI"
31058 SUSEGANA (TV)
0438-460519

Ci riserviamo a termini di Legge la proprietà di questo disegno con divieto di renderlo comunque noto a terzi senza la nostra approvazione

FOGLIO 2 DI 5



ALTEZZA DI CADUTA MAX. (H.I.C.)
146 cm



ETA' (AGE GROUP)
1 - 6 ANNI



NUMERO UTILIZZATORI
(MAX N. OF SIMULTANEOUS USERS) 3



INGOMBRO (OVERALL DIMENSION)
376 cm X 227 cm X 255 cm H.



AREA DI SICUREZZA (IMPACT AREA)
736 cm X 339 cm



SUP. ANTITRAUMA (MINIMUM SPACE)
25 MQ.

Si raccomanda di utilizzare una superficie antitrauma adatta all'altezza di caduta massima (rif. EN1177)

SCHEMA TECNICA (TECHNICAL DATA SHEET)

ART. AL803-05

24-05-2022

SCALA (SCALE)

LE MISURE SONO ESPRESSE IN MM. (MEASUREMENTS ARE EXPRESSED IN MM.)

TOFFOLI
Giochi
Playgrounds for a playful world

TIEGI SRL

VIA BENEDETTO CROCE 7
Z.I. "CONDOTTI BARDINI"
31058 SUSEGANA (TV)
0438-460519

Ci riserviamo a termini di Legge la proprietà di questo disegno con divieto di renderlo comunque noto a terzi senza la nostra approvazione

FOGLIO 3 DI 5

TRAVERSA SUPERIORE IN ACCIAIO
LACCATO A POLVERE

TAPPI COPRI PALO IN
POLIETILENE



CESTONE IN CORDA

PALO LAMELLARE DI PINO NORDICO
IMPREGNATO IN AUTOCLAVE CON
ANGOLI ARROTONDATI DA
90X90MM., DOTATO DI STAFFA PER
FISSAGGIO SU TERRENO O CLS

TUTTI GLI ELEMENTI DI FISSAGGIO, VITI, DADI, RONDELLE ECC. SONO IN ACCIAIO ZINCATO E PROTETTI DA GHIERE E TAPPI IN POLIETILENE.

SCHEMA TECNICA (TECHNICAL DATA SHEET)

ART. AL803-05

24-05-2022

SCALA (SCALE)

LE MISURE SONO ESPRESSE IN MM. (MEASUREMENTS ARE EXPRESSED IN MM.)

TOFFOLI
Giochi
Playgrounds for a playful world

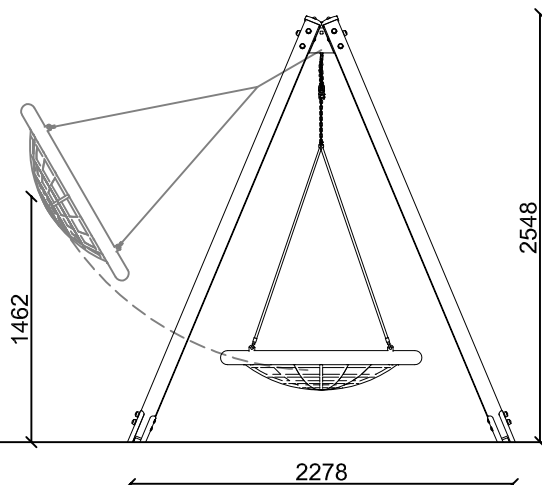
TIEGI SRL

VIA BENEDETTO CROCE 7
Z.I. "CONDOTTI BARDINI"
31058 SUSEGANA (TV)
0438-460519

Ci riserviamo a termini di Legge la proprietà di questo disegno con divieto di renderlo comunque noto a terzi senza la nostra approvazione

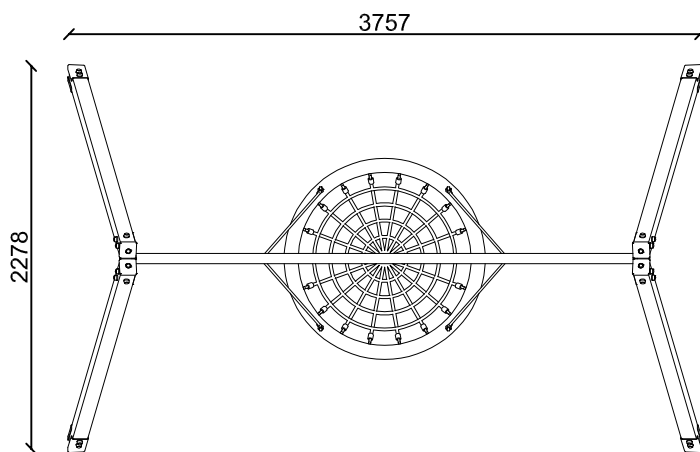
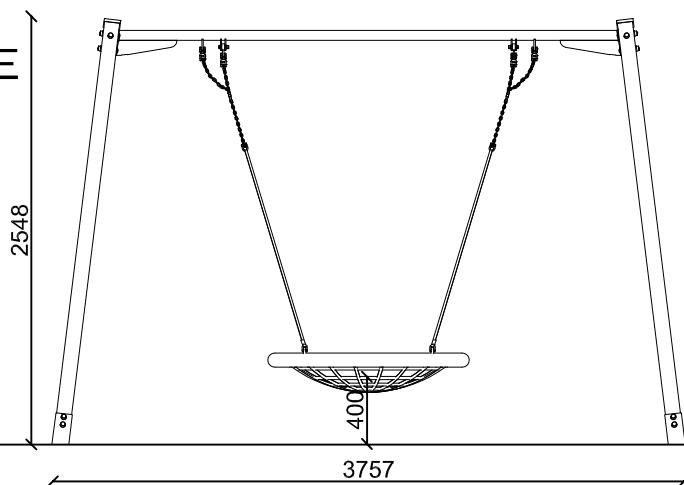
FOGLIO 4 DI 5

VISTA LATERALE
(LATERAL VIEW)



ALTEZZA MASSIMA DI
CADUTA LIBERA
(MAXIMUM HEIGHT OF THE
FREE FALL) CM 146

VISTA FRONTALE
(FRONTAL VIEW)



PIANTA (PLAN)

INGOMBRO MAX (OVERALL DIMENSIONS)

SCHEMA TECNICA (TECHNICAL DATA SHEET)

ART. AL803-05

24-05-2022

SCALA (SCALE)

LE MISURE SONO ESPRESSE IN MM. (MEASUREMENTS ARE EXPRESSED IN MM.)

TOFFOLI
Giochi
Playgrounds for a playful world

TIEGI SRL
VIA BENEDETTO CROCE 7
Z.I. "CONDOTTI BARDINI"
31058 SUSEGANA (TV)
0438-460519

Ci riserviamo a termini di Legge la proprietà di questo disegno con divieto di renderlo comunque noto a terzi senza la nostra approvazione

FOGLIO 5 DI 5